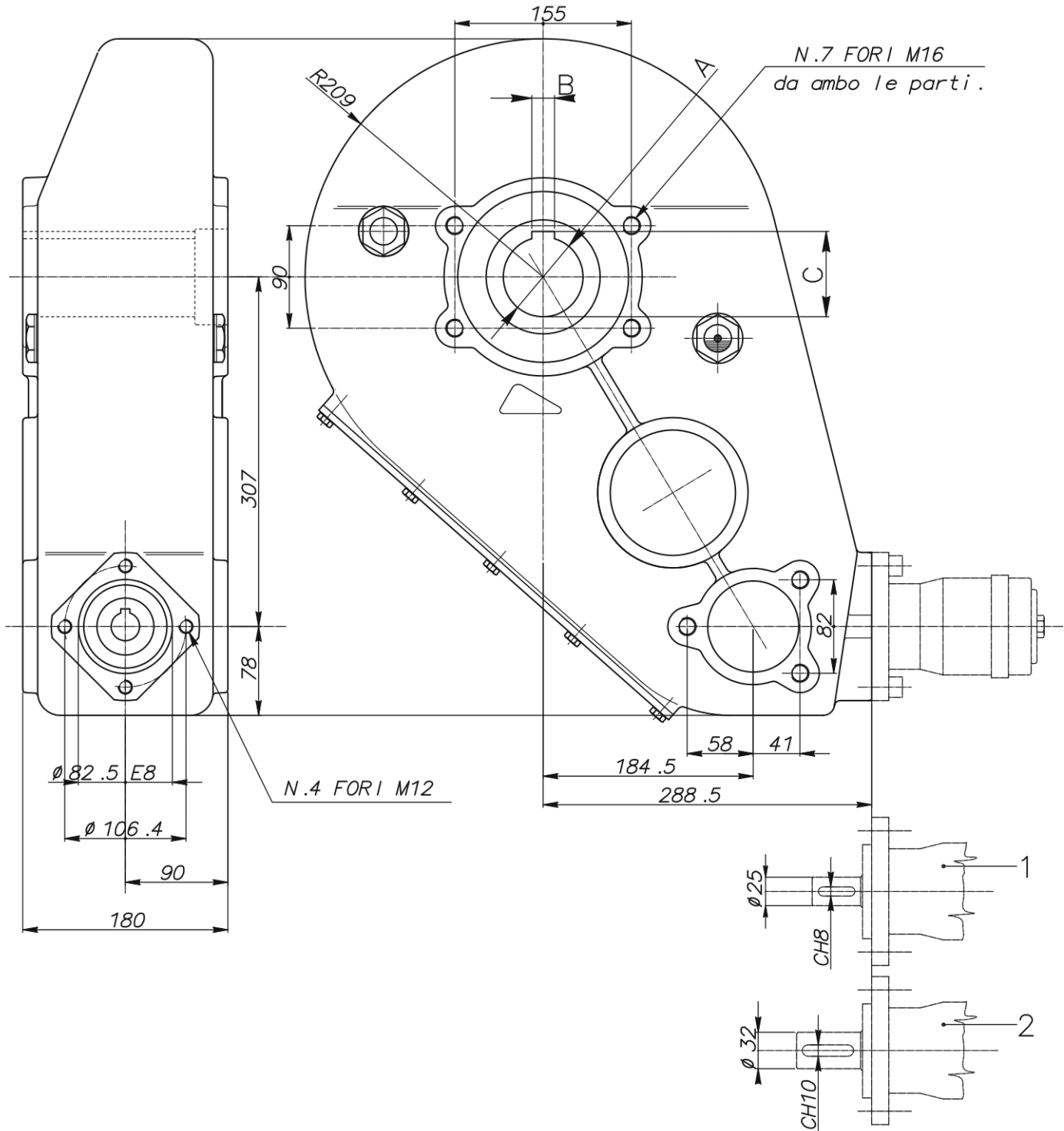


RT 1000



Šifra	Izhodna osovina (A) [mm]	Vhodna osovina [mm]	B [mm]	C [mm]
13438	60	25	18	64,4
13439	65	25	18	69,4
13440	70	25	20	74,9
13441	60	32	18	64,4
13442	65	32	18	69,4
13443	70	32	20	74,9

Dobavitelj:	Italija
Vračilo ali menjava:	14 dni
Garancija:	6 mesecev
Temperaturno območje:	od -20°C do +80°C
Teža:	97 kg
Razmerje:	38,7:1
Mazalno sredstvo:	olja SAE 90 EP (12,7 L)
Izhodna osovina:	60 ali 65 ali 70 mm
Vhodna osovina:	25 ali 32 mm
Izhodni navor:	9700 Nm